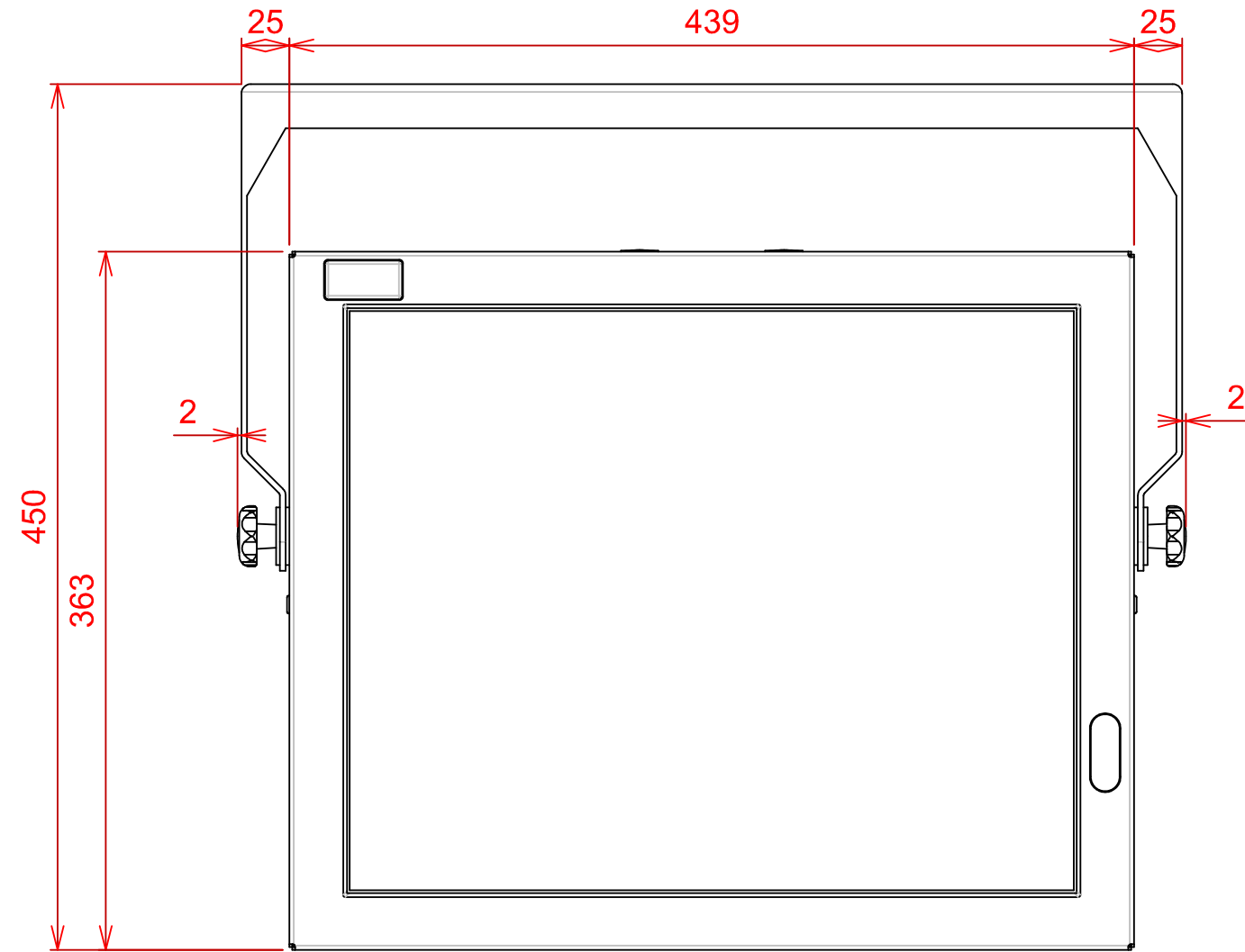
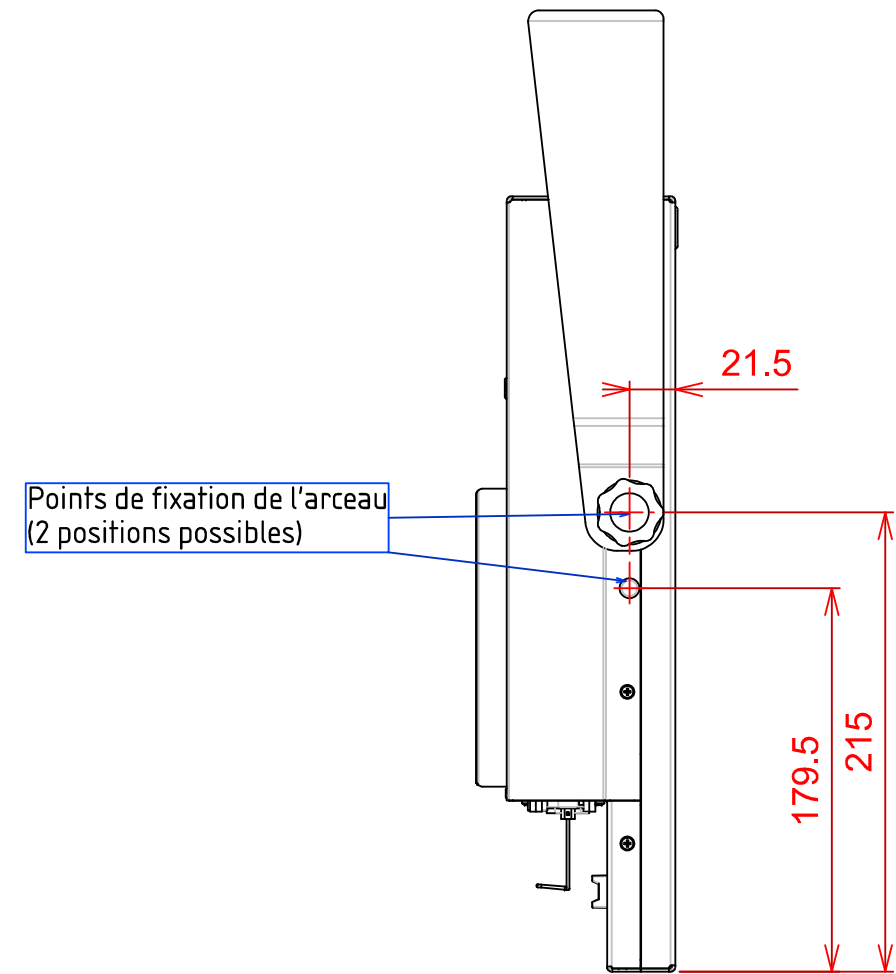


PLAN D'IMPLANTATION VITUS 19SCI OPTION ARCEAU

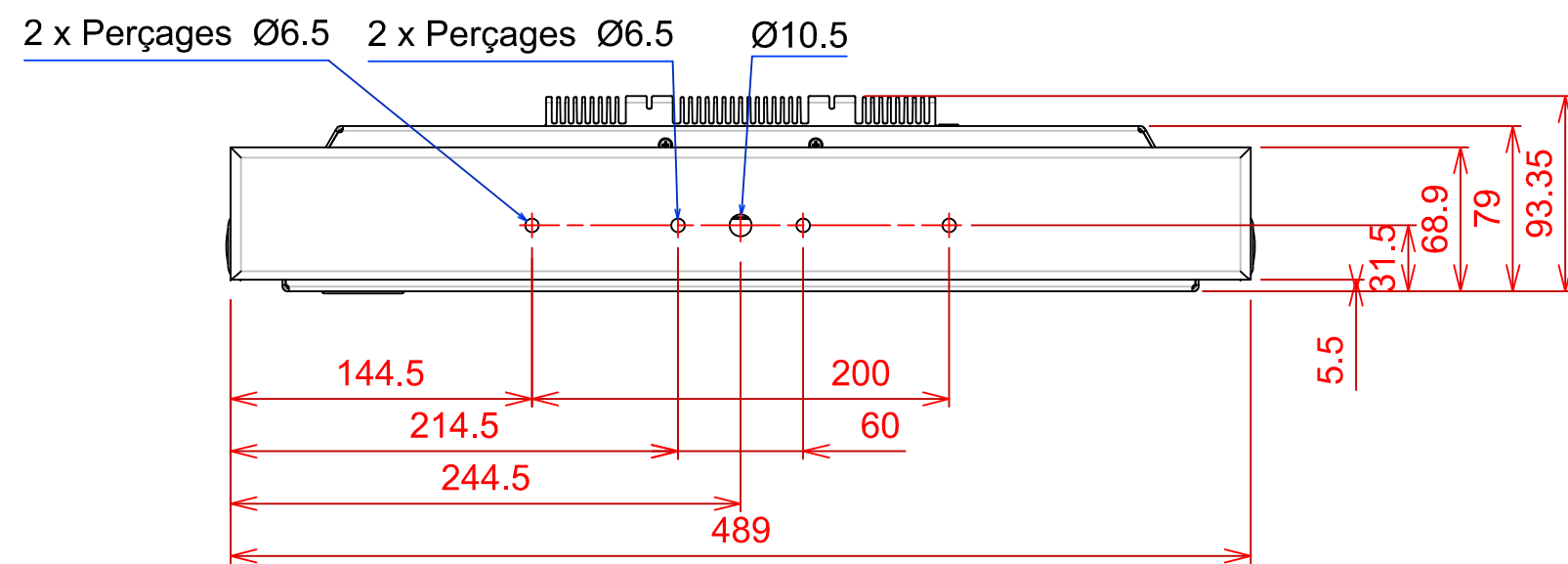
VUE DE FACE
439



VUE DE GAUCHE



VUE DE DESSUS



PERSPECTIVE

