

TITAN M15W



Version CP



Version CV

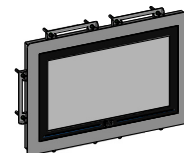
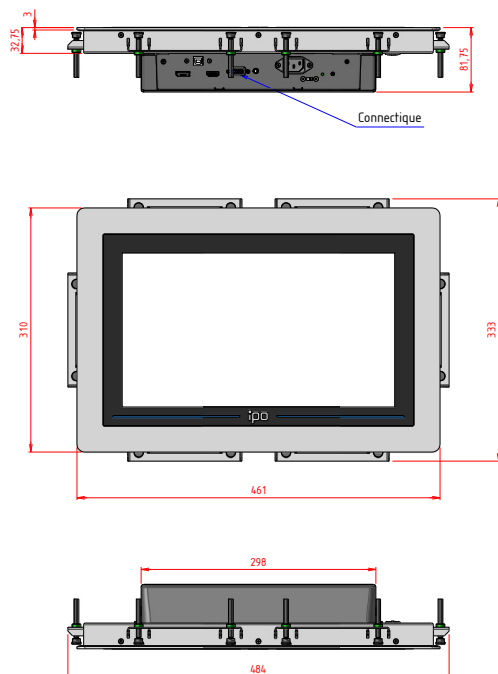
- ▶ Solution sans ventilation (Fanless)
- ▶ Face avant True-flat en inox 316L
- ▶ Écran LCD TFT 15.6" Wide LED
- ▶ Résolution HD 1920 x 1080
- ▶ Compatible : VGA / HDMI / Display port
- ▶ **Version CV** : Dalle tactile PCAP verre (6H)
- ▶ **Version CP** : Dalle tactile PCAP plastique PMMA 4mm (6H)
- ▶ Étanche IP69 face avant
- ▶ Empreinte VESA 100 compatible
- ▶ Alimentation industrielle interne AC ou DC large plage
- ▶ Garantie standard 2 ans

Les + :

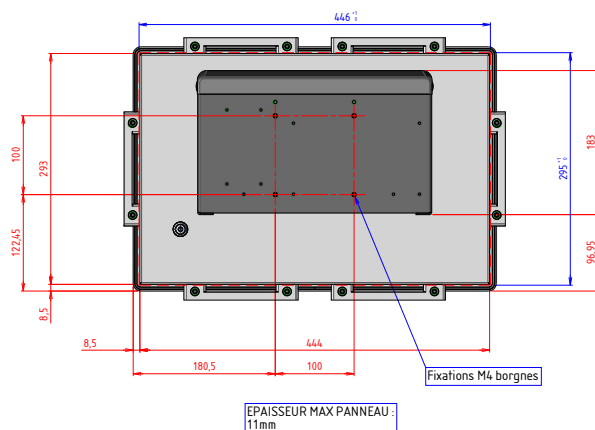
- ▶ Encastrement facile
- ▶ Face avant True-flat
- ▶ Face avant inox 316L
- ▶ Étanche IP69 face avant

Plan d'implantation

Plan de la version avec Dalle CV



Cotes en bleu :
Découpe pour encastrement produit



Référence de commande

TITANM15W-CV-AC-**

Moniteur encastrable Fanless industriel - Face avant inox 316L - IP69 face avant - 15.6" HD - Connectique entrée : VGA/HDMI/DP - Dalle tactile PCAP Verre (6H) - Préciser l'alimentation choisie

TITANM15W-CP-**

Moniteur encastrable Fanless industriel - Face avant inox 316L - IP69 face avant - 15.6" HD - Connectique entrée : VGA/HDMI/DP - Dalle tactile PCAP PMMA (6H) - Préciser l'alimentation choisie

** : Préciser l'alimentation choisie : **AC** Interne 230VAC ou **DC** 9-36VDC

Produit garantie standard 2 ans pièces et main-d'œuvre retour atelier

TITAN M15W



Châssis

Coffret (Arrière)	Inox F17 - Epaisseur 1.5mm.
Face avant	Inox 316L - Epaisseur 3mm Joint d'étanchéité
Solution de fixation	Brides de fixation (x6)
Couleur châssis	Inox
Couleur face avant	Inox + CV : Noir - CP: Bleu
Dalle tactile	CV : 3 mm d'épaisseur CP : 4 mm d'épaisseur



Affichage / Ecran

Taille de l'écran / Diagonale	15.6" Wide (16:9)
Surface d'affichage	344 x 193 mm
Résolution native	1366 x 768 WXGA HD
Prise en charge des couleurs	16.2 millions
Pas de masque (pixel)	0.252 mm
Luminosité	500 cd/m²
Contraste	500:1
Angle maximum de vision	Horizontal : 170° - Vertical : 160°



Protection

IP69 face avant - Zone d'affichage
IK08 - Zone d'affichage



Dalle tactile

Version CV
Version CP
Dalle tactile PCAP verre (6H)
Dalle PCAP plastique PMMA 4mm (6H)



Connectique

VGA	1 x SUBD 15 Mâle haute densité
HDMI	1 x HDMI 1.3A
Display Port	1 x DP 1.1A
Dalle tactile	1 x USB Type B 1 x Empreinte antivol



Alimentation Industrielle

Version AC~
Version DC
Puissance consommée
Entrée : 115/230VAC - Fréquence : 50/60Hz
Entrée large plage: 9-36VDC
Protection inversion polarité
Isolation galvanique
20W



Commande / voyant

En face arrière - coté
Interrupteur rétroéclairé marche-arrêt
Voyant «Non Signal»
Touches de réglage de luminosité



Normes & Certifications

Sécurité
EMC
EN 62368-1
EN 55032 / EN 55024 / EN 61000-6-2
EN 61000-3-2 / EN 61000-3-3



Environnement

Temp. de fonctionnement
Température de stockage
Humidité sans condensation
0° ~ + 45°C
- 20 + 60°C
5 95 %



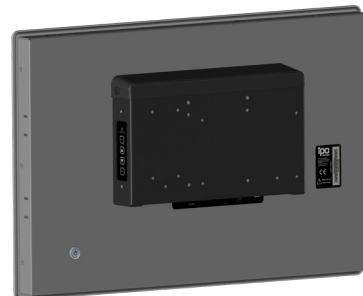
Normes & Certifications

Dimensions en mm (LxHxP)
Poids net en kg
461 x 310 x 81.75
Version TV : 8.5 - Version TP : 8

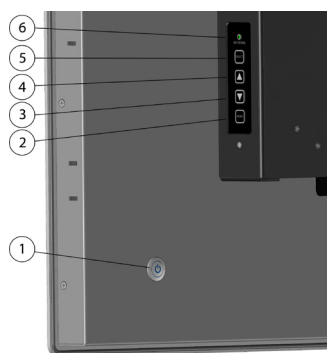


Ventilation

Fanless (Sans ventilation)
Refroidissement par convection naturelle



Connectique



- | | |
|---|--------------------------|
| 1 Bouton marche arrêt + bouton power | 8 Alimentation secteur |
| 2 Menu écran | 9 Entrée audio |
| 3 Lumière - / Bouton « bas » dans menu | 10 VGA |
| 4 Lumière + / Bouton « haut » dans menu | 11 HDMI 1.3a |
| 5 Select | 12 Dalle tactile par USB |
| 6 Voyant no signal | 13 Display port |
| 7 Keylock / antivol | |

Liste de colisage

1 x Câble secteur CE22 1.80 m (Version AC~)

1 x Câble USB 1.80 m

1 x Câble HDMI 2 m

1 x Câble DP 2 m

1 x Câble VGA 2 m

6 x Taquets de blocage

1 x Fiche de Production & Tracabilité