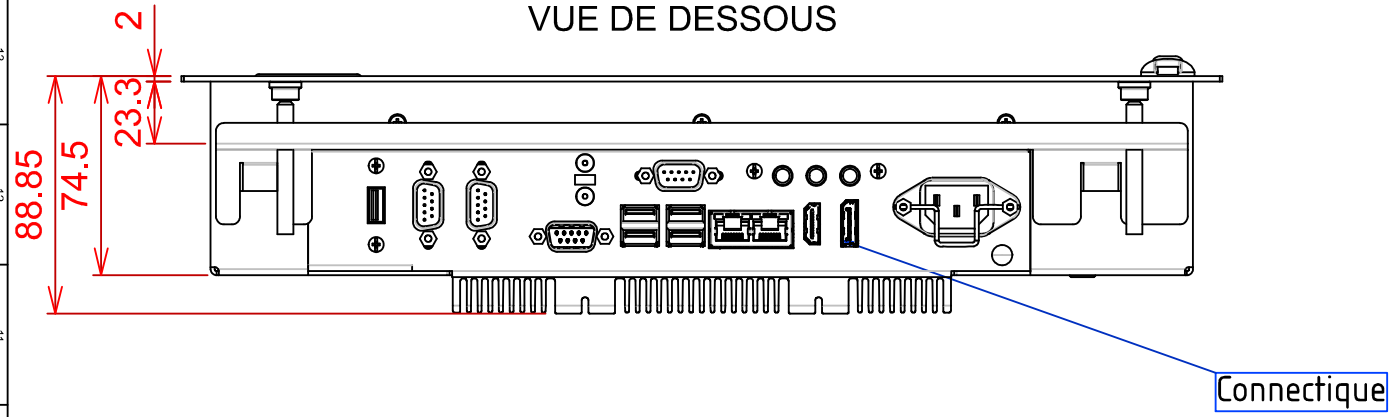
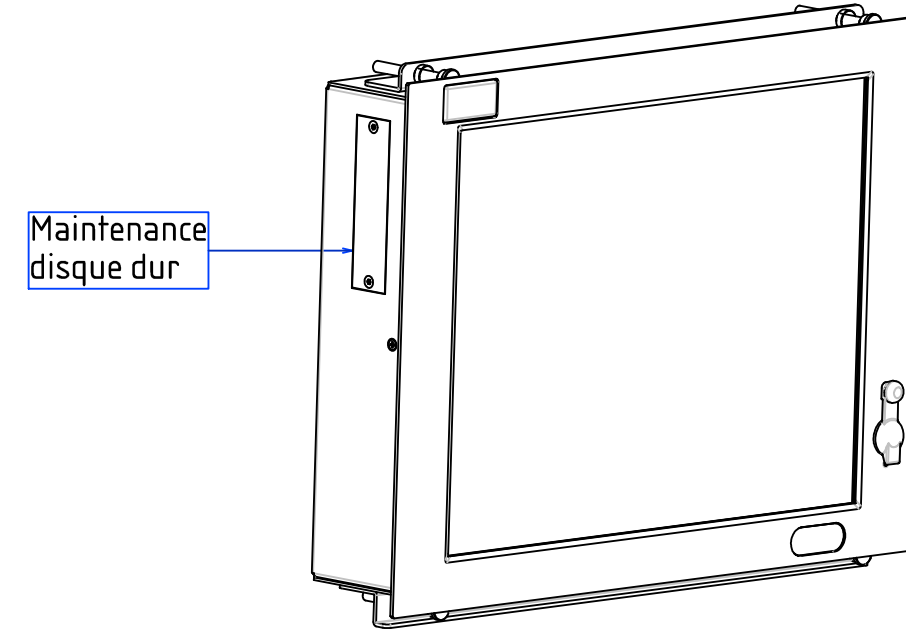


# PLAN D'IMPLANTATION THETIS 15CI

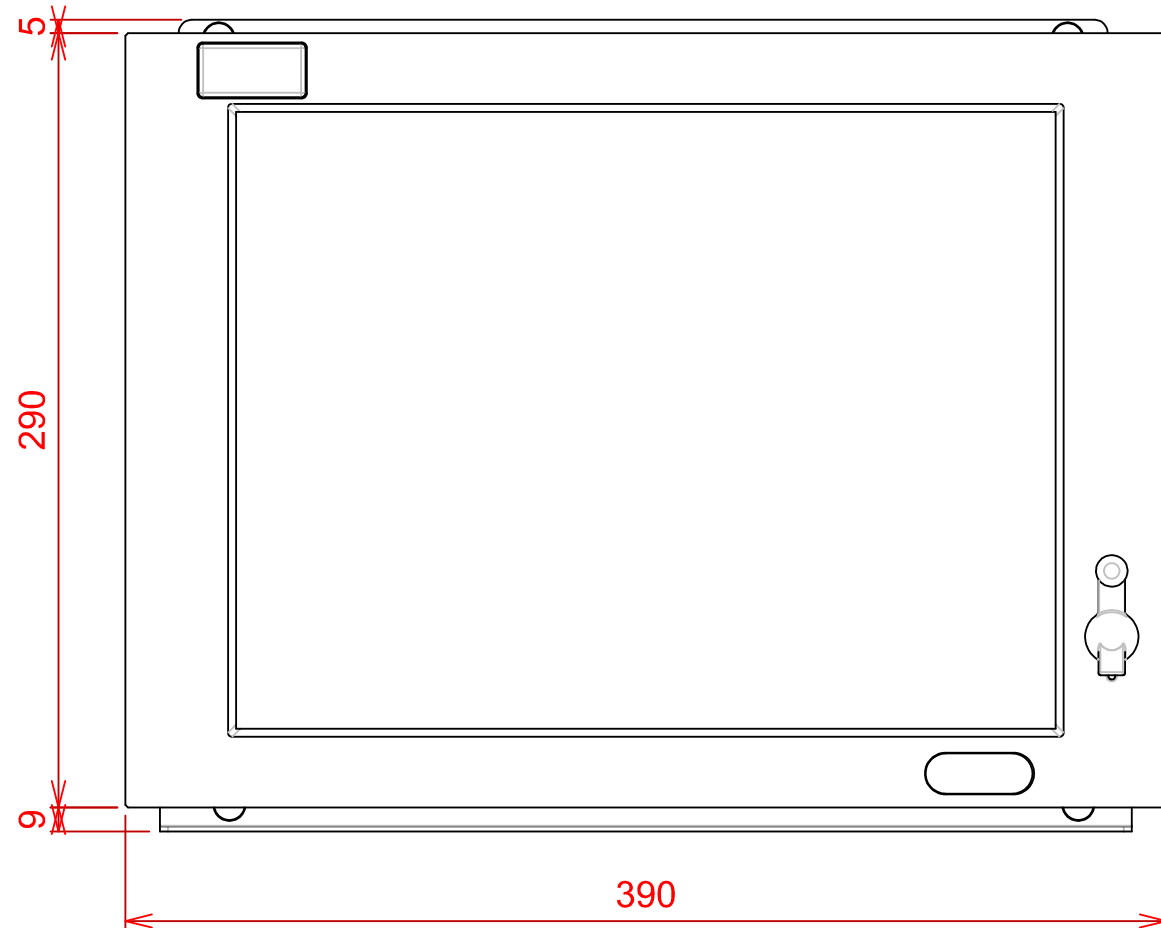
## VUE DE DESSOUS



## PERSPECTIVE



## VUE DE FACE



## VUE ARRIERE

