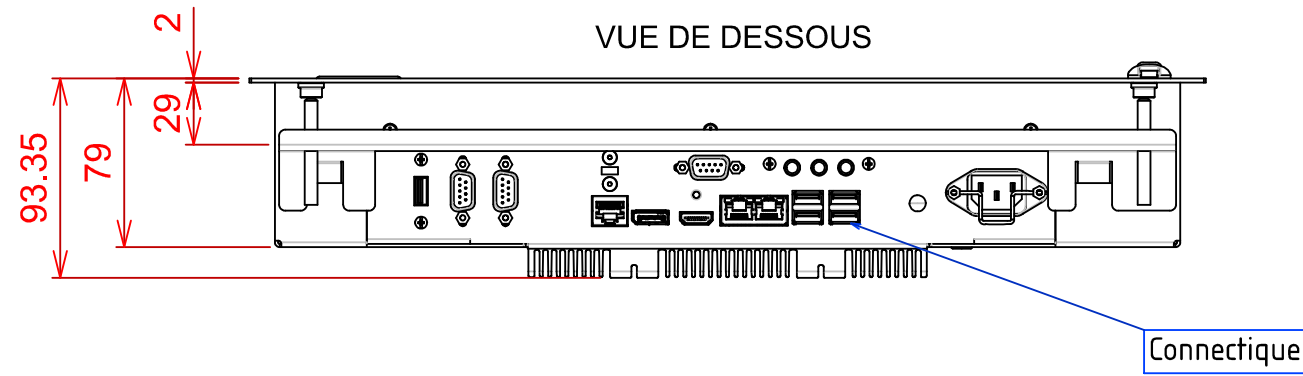
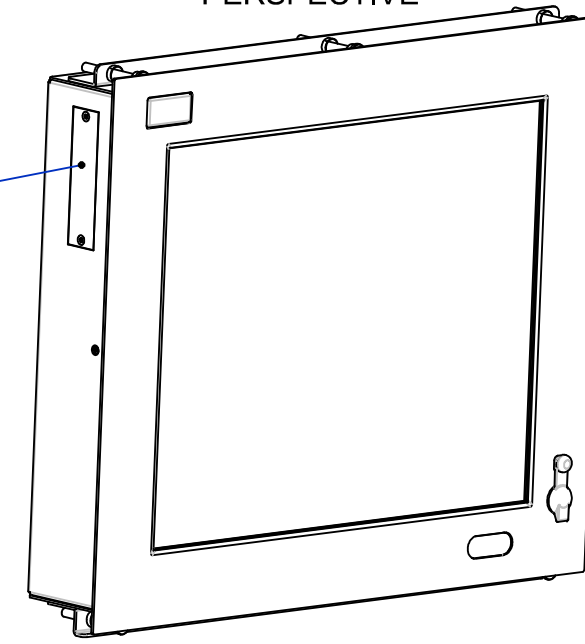


PLAN D'IMPLANTATION THETIS 17QP



PERSPECTIVE

Maintenance disque dur



VUE ARRIERE (Back View)

Cotes en bleu : découpe pour encastrement produit

