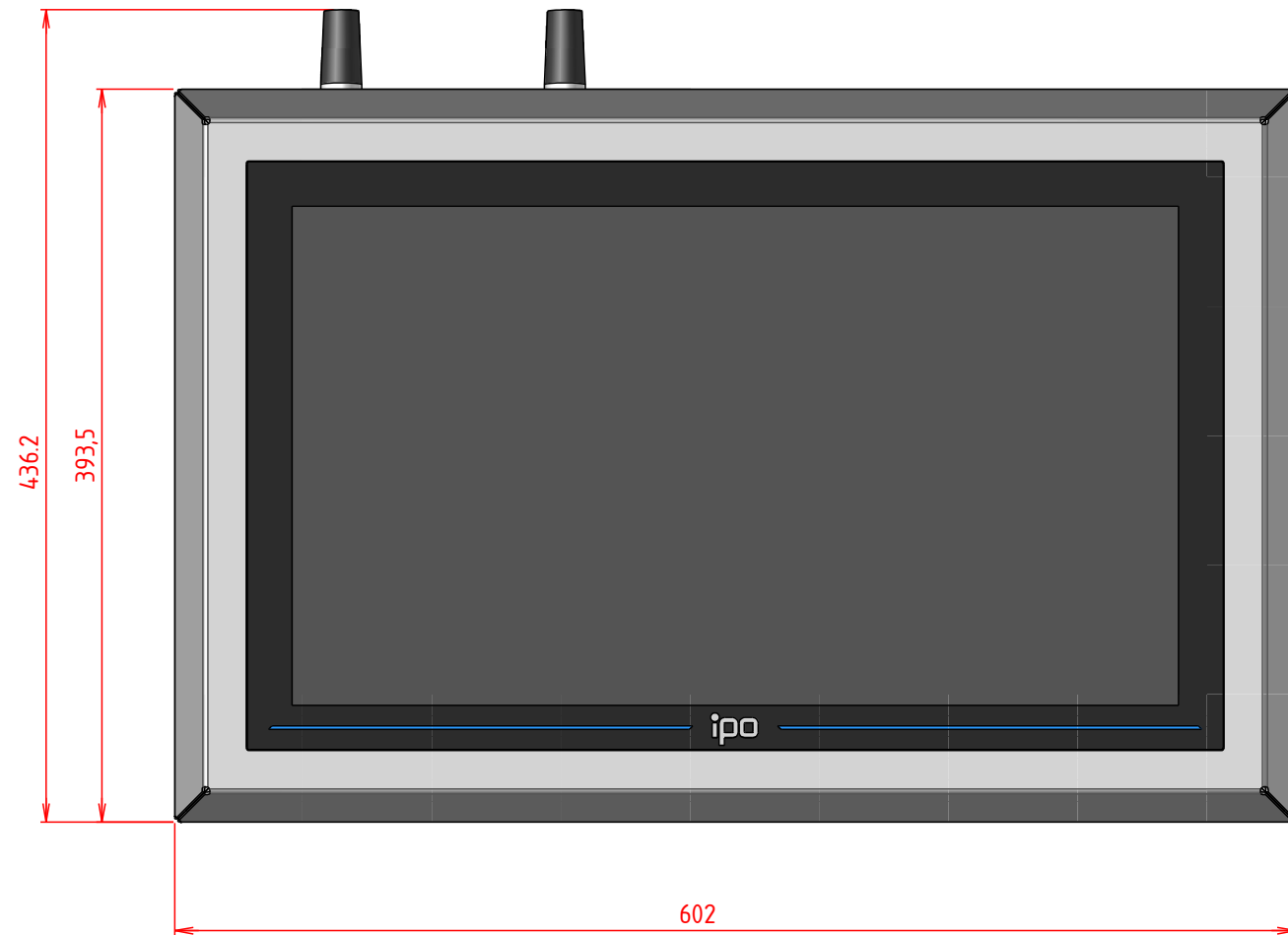
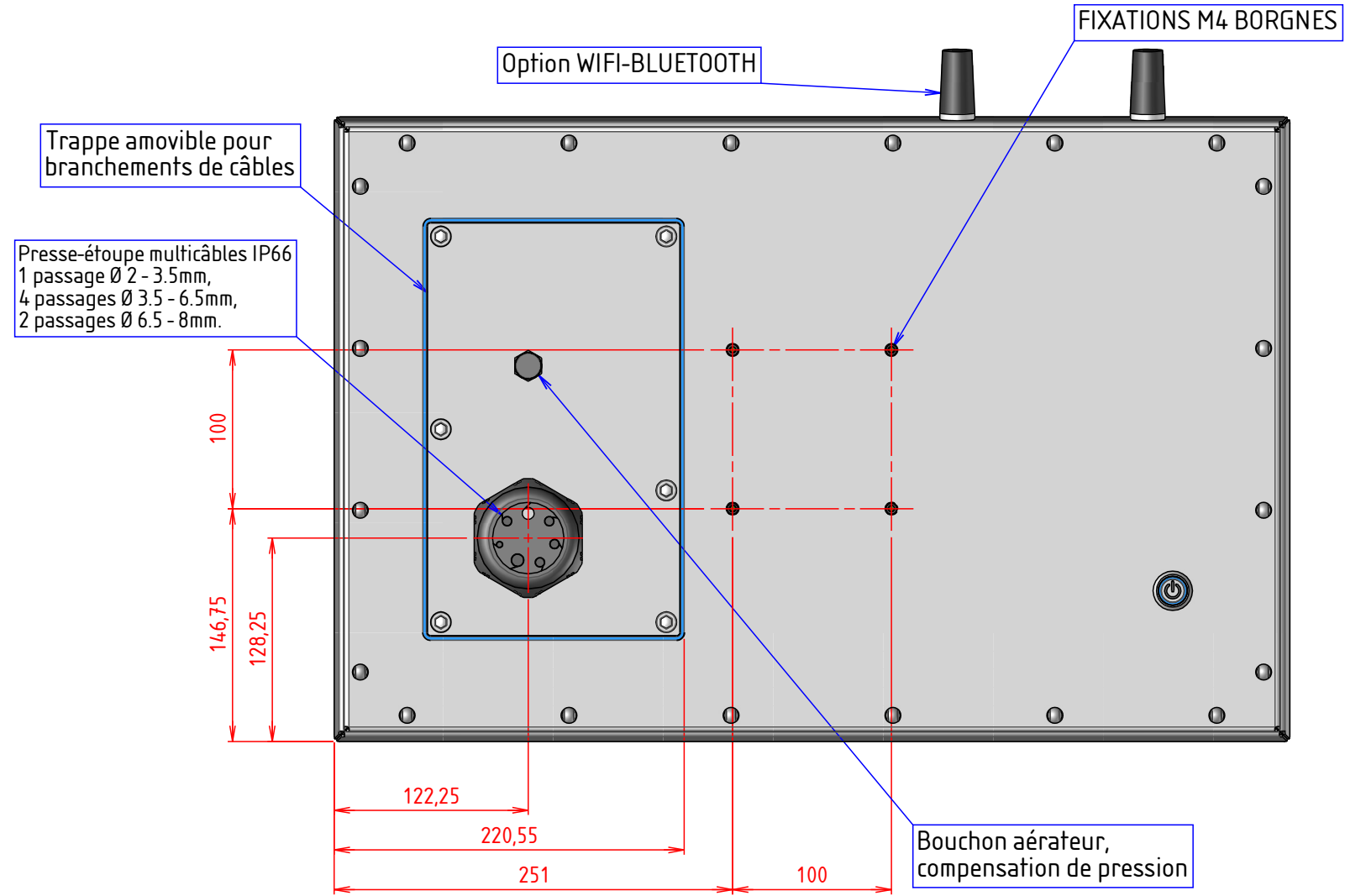


# PLAN D'IMPLANTATION ODYSSEE21WCI-CV

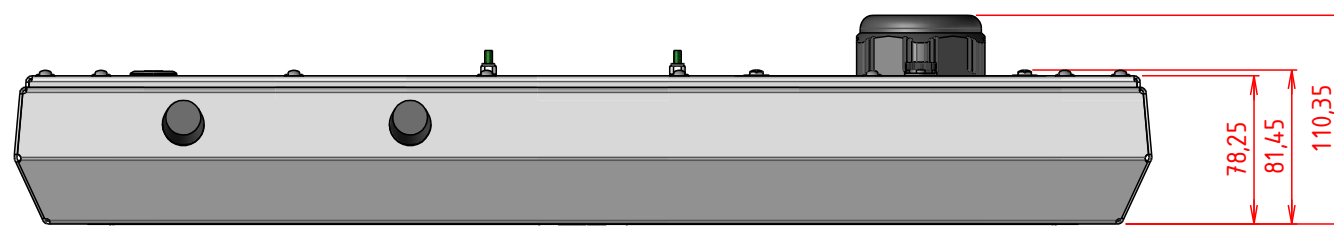
VUE DE FACE



VUE ARRIERE



VUE DE DESSUS



PERSPECTIVE

