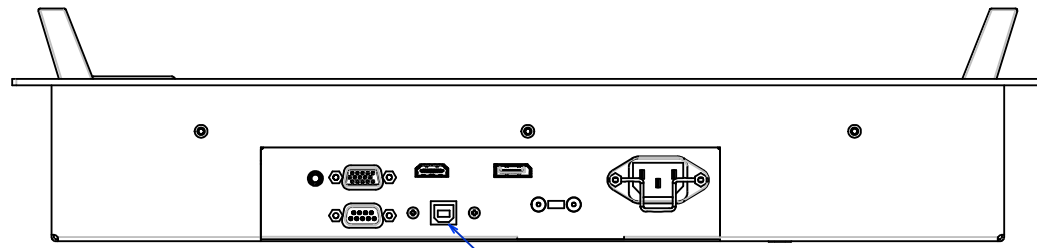


# PLAN D'IMPLANTATION IRSVG19F

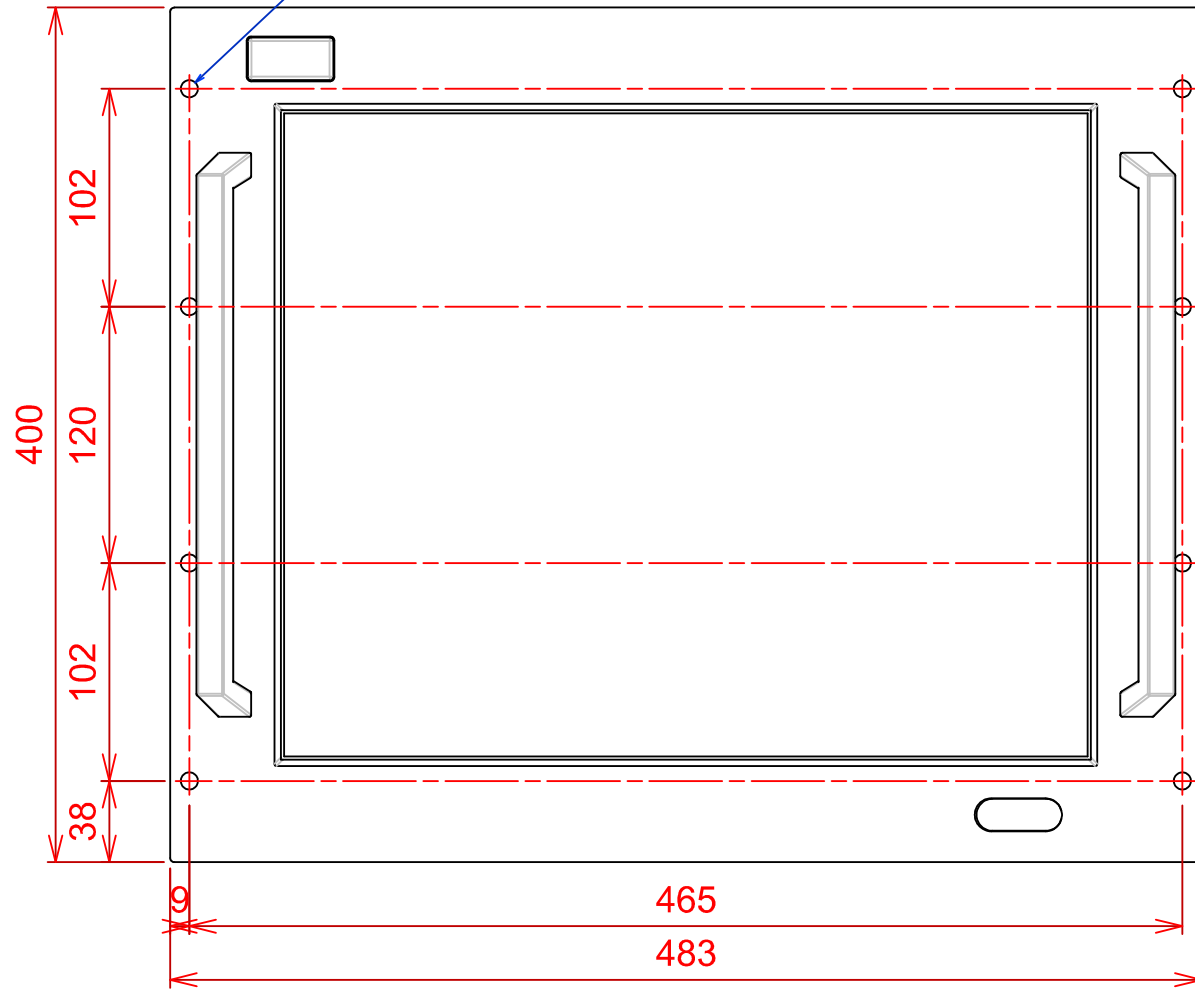
VUE DE DESSOUS



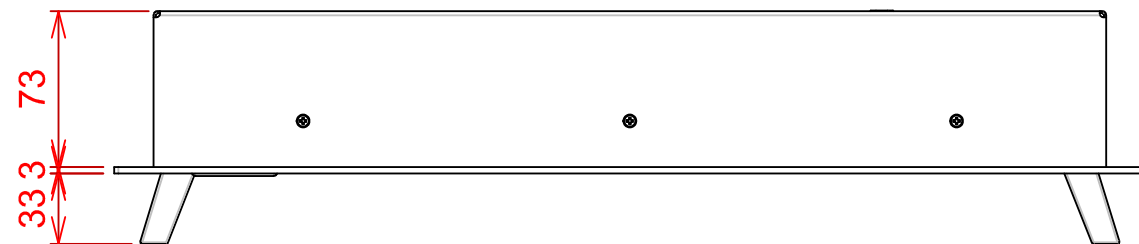
CONNECTIQUE

VUE DE FACE

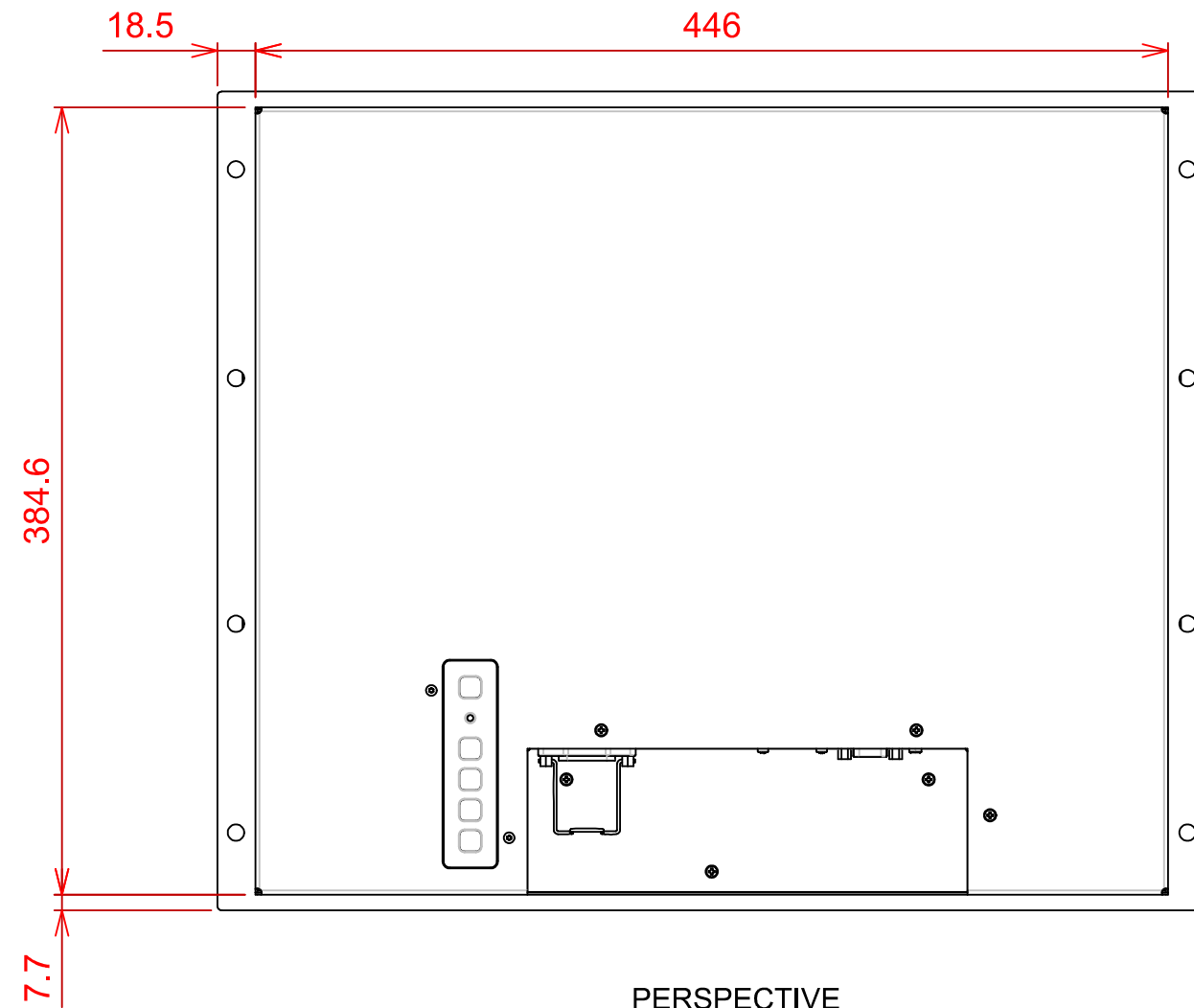
8 x Perçages Ø8



VUE DE DESSUS



VUE ARRIERE



PERSPECTIVE

