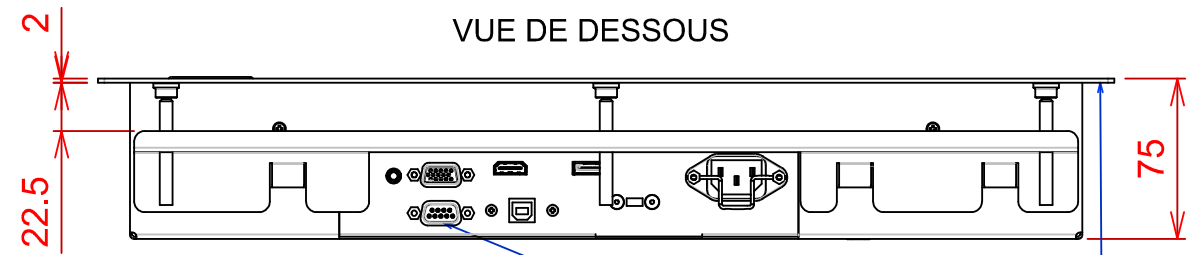


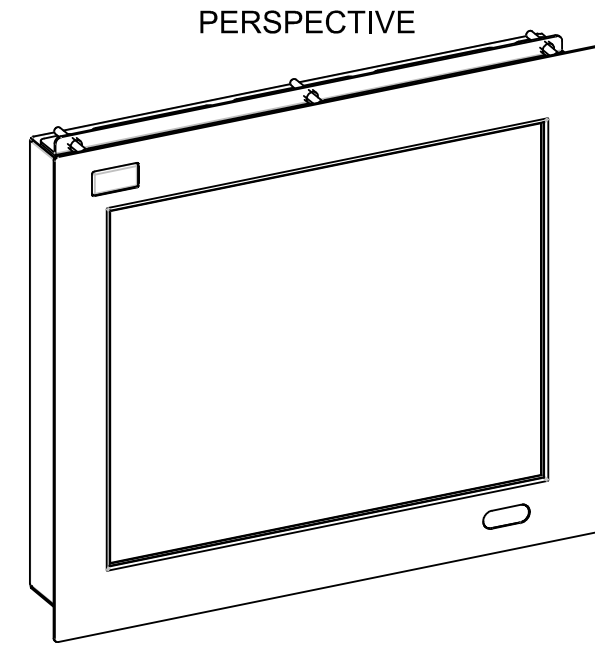
PLAN D'IMPLANTATION ITAS 19F



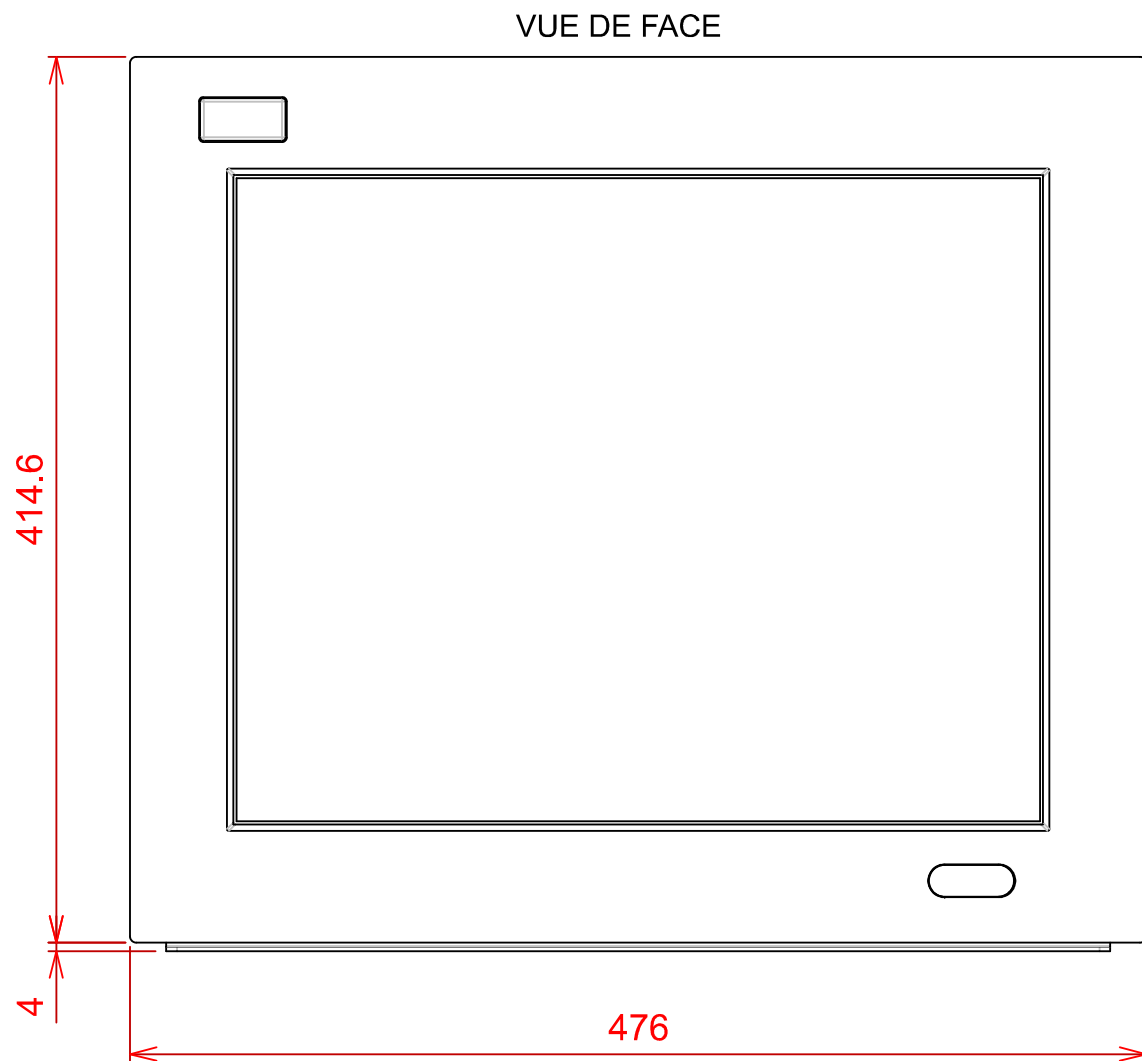
VUE DE DESSOUS

Connectique

EPAISSEUR MAX DE PAROI D'ENCASTREMENT 15mm



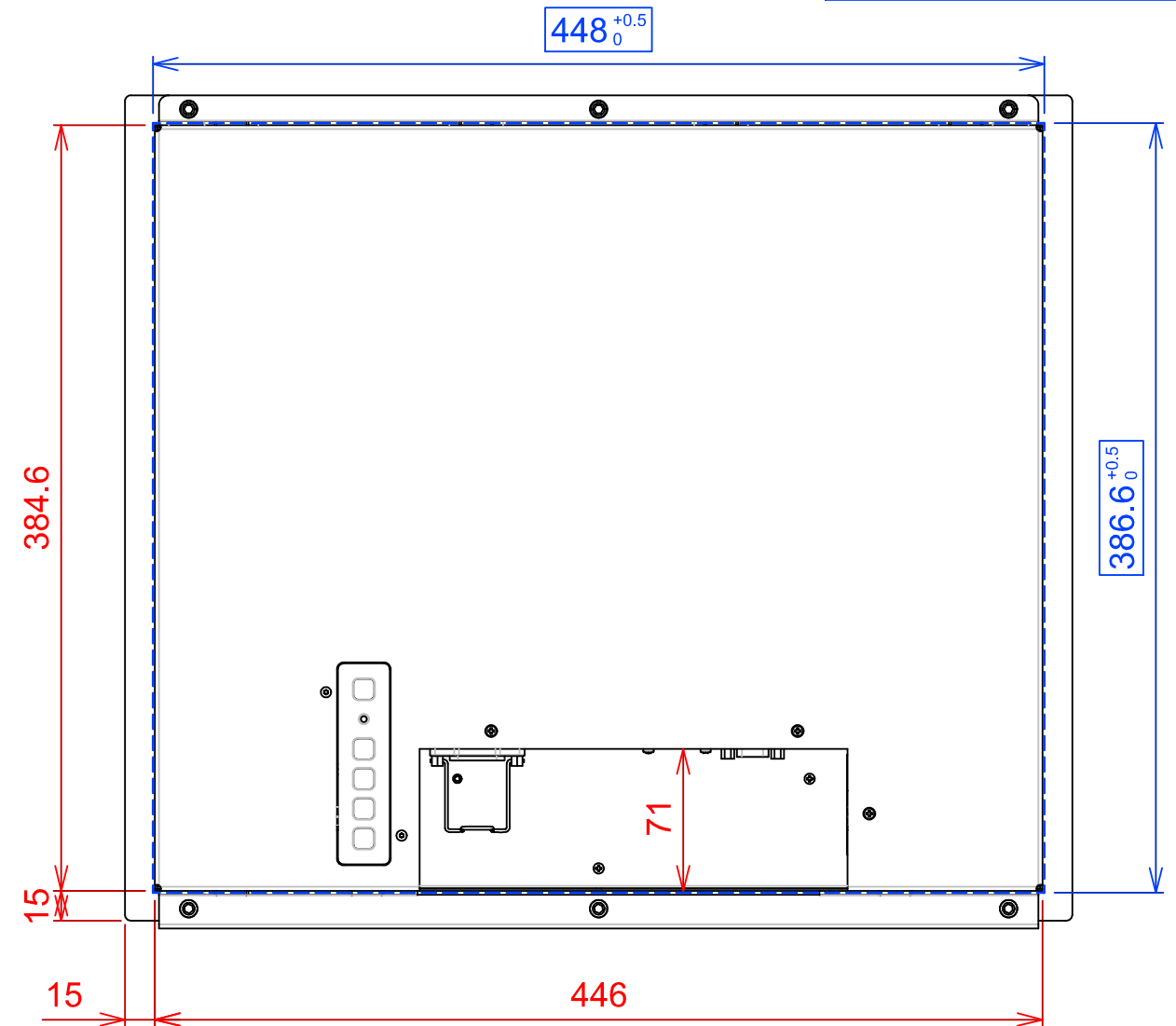
PERSPECTIVE



VUE DE FACE

VUE ARRIERE

Cotes en bleu :
Découpe pour encastrement produit



448^{+0.5}₀

386.6^{+0.5}₀

71

15

15

446

414.6

476