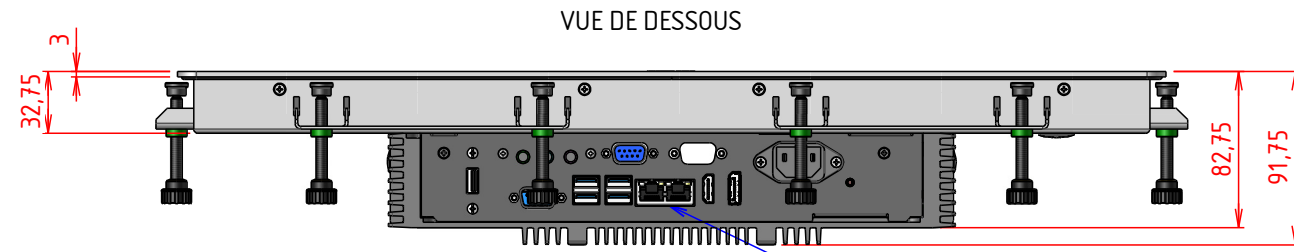
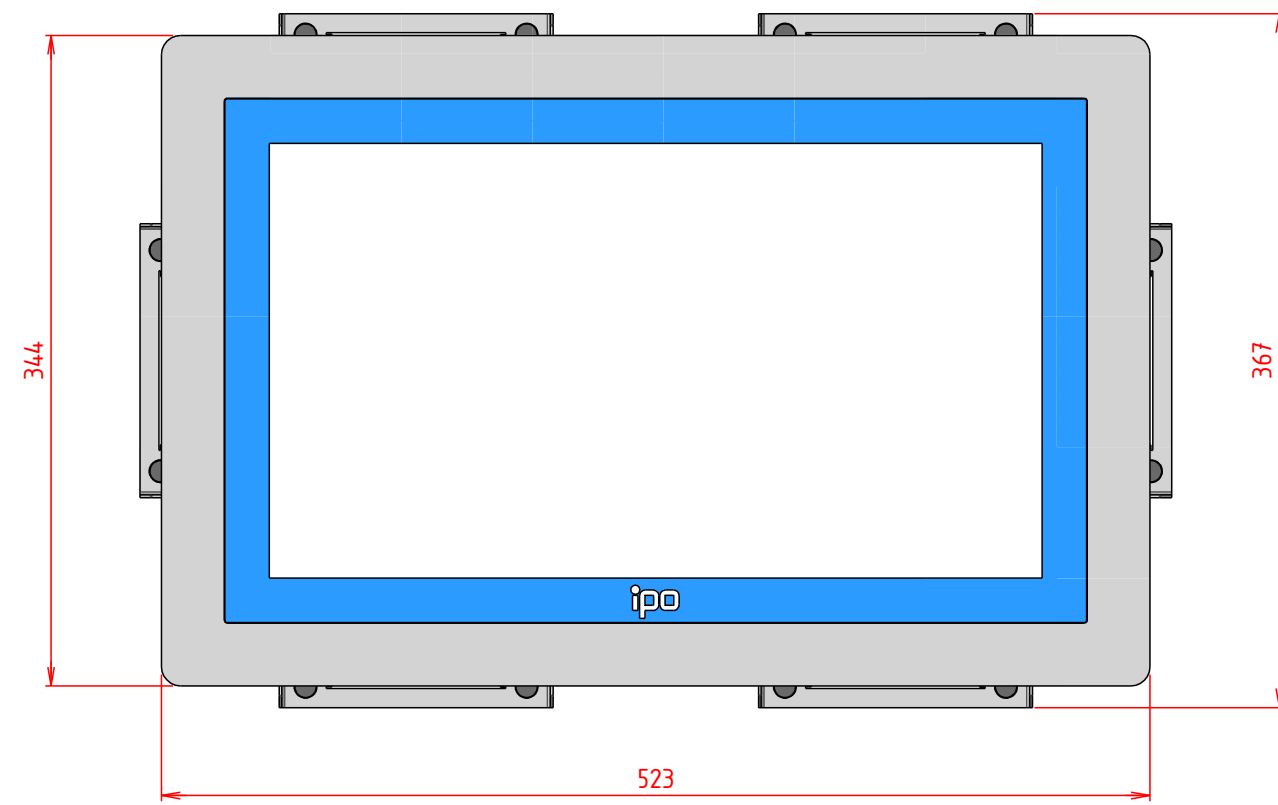


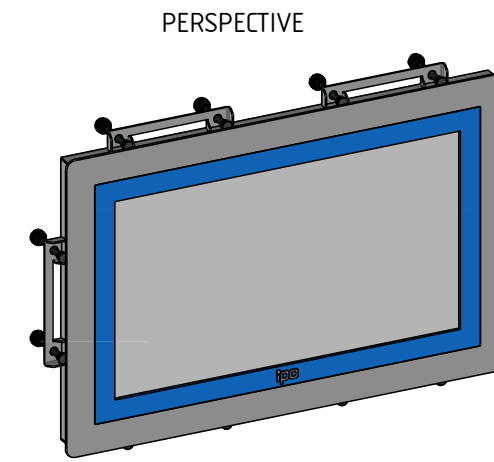
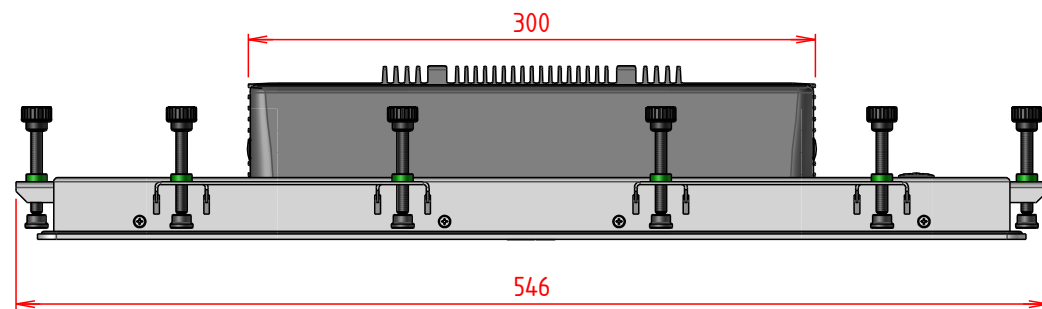
PLAN D'IMPLANTATION TITAN-P-18WCI-CP



VUE DE FACE

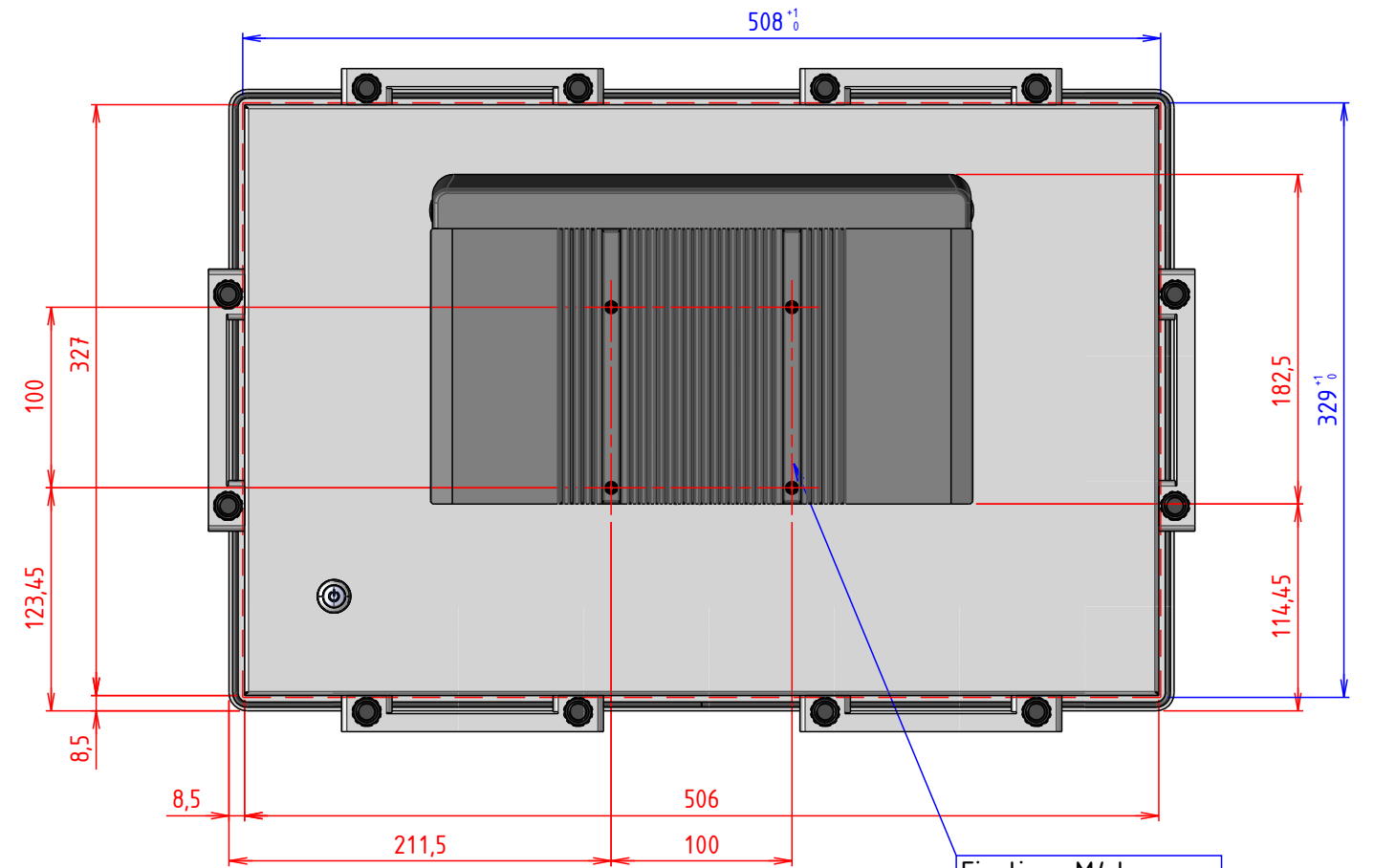


VUE DE DESSUS



VUE ARRIERE

Cotes en bleu :
Découpe pour encastrement produit



EPAISSEUR MAX PANNEAU :
11mm

D

A