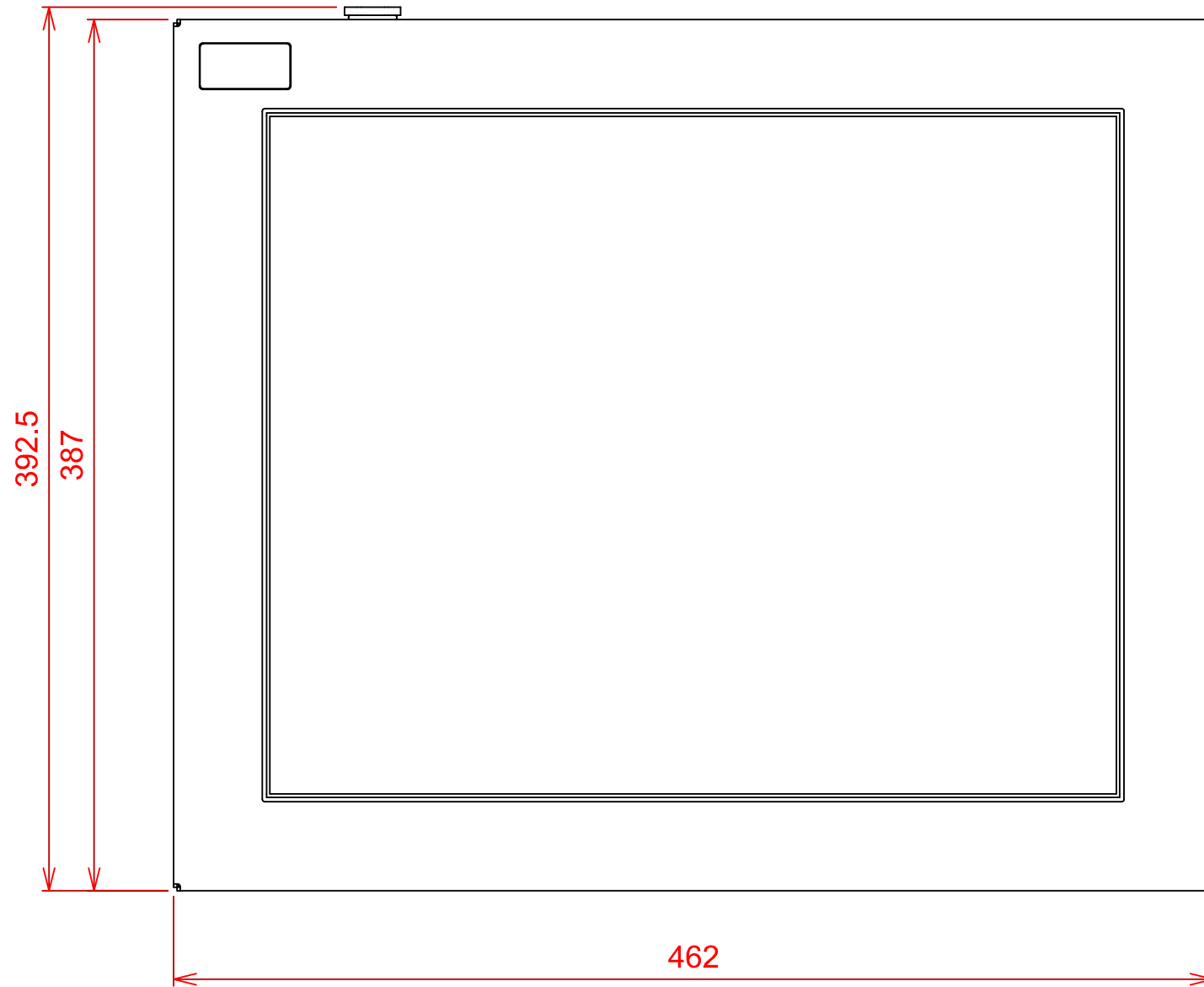
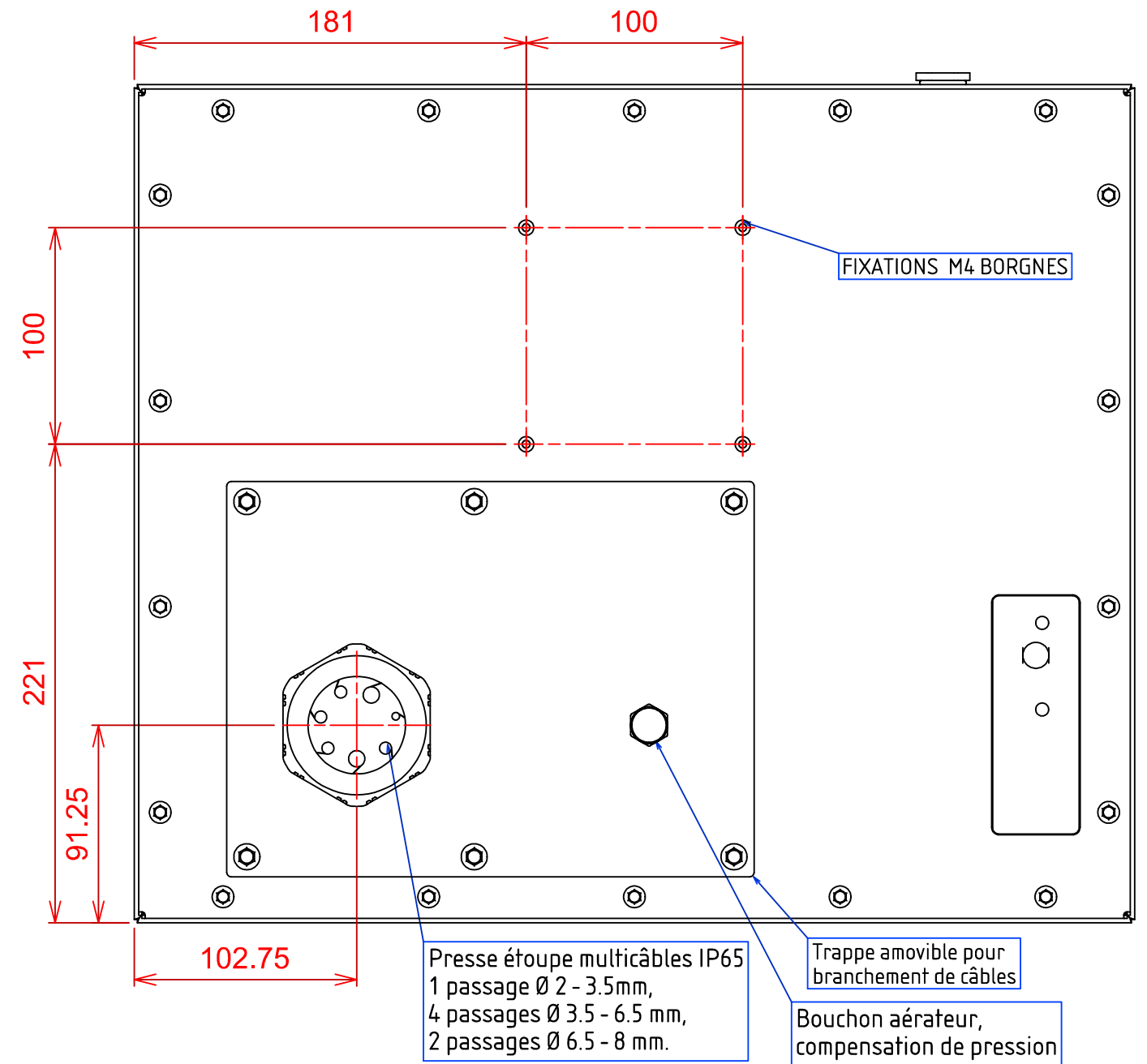


PLAN D'IMPLANTATION ODYSSEE 19CI

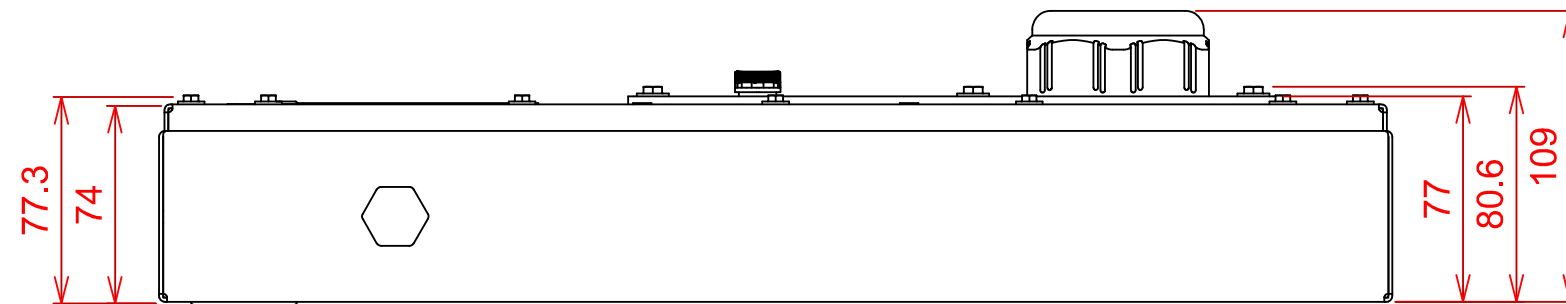
VUE DE FACE



VUE ARRIERE



VUE DE DESSUS



PERSPECTIVE

